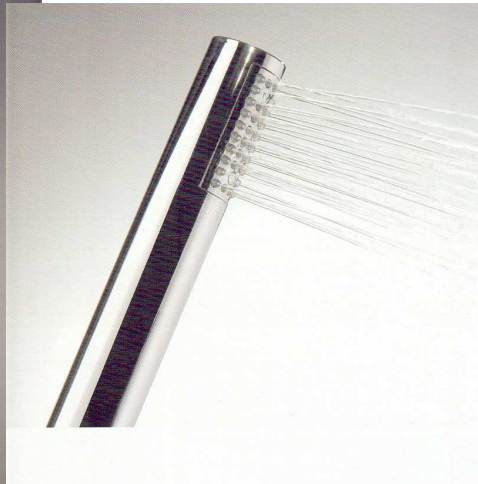


LINEA MOBIL PLUS

SERIE IDRO

ECOLOGICA



ESCLUSIVAMENTE ECOLOGICA perché prodotta in assenza di piombo e nichel!

Ottone puro protetto cera



Questo catalogo è il frutto della concreta collaborazione tra piccole aziende da sempre convinte che "fare squadra" significa essere al passo con le esigenze dei clienti e della miglior qualità dei prodotti.

Il gruppo opera nei settori: Elettrico/Elettronico, Luci a led, Rubinetterie e loro accessori. Le ns. aziende, che scelgono di presentarsi al mercato con il nome commerciale di PLURA mobil, vantano l'esperienza di oltre 50 anni di attività, sono e rimangono di piccole dimensioni massimo 15 addetti.

Nel tempo ci siamo specializzati nella produzione di articoli specifici per Camper, Caravan, Case mobili e Nautica da diporto.

I ns. prodotti, di produzione esclusivamente italiana certificata, hanno soprattutto il valore della qualità al giusto prezzo.

Privilegiando la praticità e l'attenzione, classica delle piccole aziende, adottiamo il metodo commerciale basato sul contatto diretto con la presentazione reale dei ns. articoli, confidando così nel miglior rapporto costruttivo tra Cliente e Fornitore.

Siamo altrettanto certi, la prova sul campo ne da costante conferma, di poterVi fornire la qualità, la cura e la competenza dei ns. prodotti tipica dell'artigiano.

Appunto all'insegna della praticità la soc. COIM sas assume l'incarico come punto di riferimento per smistare all'azienda di competenza i Vostri ordini ed ogni informazione tecnica o commerciale dovesse occorrere-

C O I M sas

Via Stazione, 71

28040 Varallo Pombia -no-Italy-

Tel. +39 0321 921152 // e-mail: coim@intercom.it

Fax +39 0321 921261 // WEB. www.coim-eu.it

Mob. 335 231544



This catalogue is the result of concrete cooperation between small companies, always believe that "teamwork" means to keep up with customer needs and the best quality of products. The group operates in the Electric/Electronic, Led lights, Faucets and them Accessories. The Companies that choose to present on the market under the trade name PLURA mobil, have the experience of over 50 years of activity, are and remain smaller than 15 employers.

Over time we have specialized in the production of specific items for Camper, Caravans, mobile Homes and Yachting. Our products are produced only certified Italian, especially the value of quality at the right price. The emphasis on practically and attention, traditional of the small business, we adopt the trading method based on direct contact with the real presentation of our articles, so trusting in the best constructive relationship between the Client and Supplier.

We are equally certain, the field test confirming it as a constant, to provide you with quality, care and skill of our products, typical of the craftsman. Precisely in the name of practicality the COIM sas company he was appointed as a point of reference at the company's competence to drive your orders and any technical or commercial were need.



Messieurs, nous sommes heureux de vous envoyer le nouveau catalogue et je suis sure que vous pouvez comprendre la facon dont nous avons joué, réunissant en un seul catalogue les accessoires nécessaires à la mise en place de Campers- Ce catalogue c'est le resultat d'un accord réussi entre les fabricants de produits à usage spécifique pour les Campers.

Le nom du catalogue « PLURA mobil » est tout simplement d'affaires : tous les produits seront acheter par vous directement auprès du fabricant sans intermédiaire.

Nous espérons continuer à travailler ensemble et d'anticiper des maintenant que offrirons des nouveaux produits, à fin de mieux répondre aux demande du marché et de devenir une présence forte dans l'industrie-



Dieser Katalog ist das Ergebnis von der konkreten Zusammenarbeit von kleinen Firmen, die immer in Gruppenarbeit bemüht sind, den Ansprüchen des Kunden zu genügen und die beste Qualität der Produkte zu liefern.

Diese Gruppenarbeit wirkt im elektrisch/elektronischen Sektor, Leuchtdioden und Armaturen und die passenden Accessoires. Der Name unserer Firmen ist PLURA mobil: wir sind kleine Firmen, max. 15 Mitarbeiter, und wir haben eine Erfahrung von über 50 Jahren.

Seit vielen Jahren sind wir Spezialist in der Herstellung von Artikel für Reisemobil, Wohnwagen und Boote.

Unsere Produkte sind ausschließlich italienische Erzeugnisse und sie haben ein sehr gutes Preis - Leistungsverhältnis.

Wir wollen direkt unseren Kunden unsere Produkte vorstellen, so dass eine bessere Beziehung zwischen Kunden und Lieferant aufgebaut werden kann.

Wir sind sicher, dass wir Ihnen beste Qualität, Pflege, Erfahrung von und über unsere Produkte liefern können; im Sinn des traditionellen Handwerkes.

Die Firma COIM sas ist Ihr Ansprechpartner: Hier können Sie Ihre Bestellungen tätigen und alle technischen und kaufmännischen Fragen klären.

DAMAST Srl

Via Barro, 159

Zona Artigianale

28045 Inverio -novara-Italy

Tel. +39 0322 254028

Fax +39 0322 254029

Mail: info@damast.it

WEB: www.damast.it

STARLIGHT sas

via Antenna, 108

55040 Capezzano Pianore-Lucca-Italy

tel. 0584 980790

fax. 0584 985524

Mail: info@starpro.it

www.starpro.it

RUBINETTERIE E ACCESSORI BAGNO
TAPS AND BATHROOM ACCESSORIES
ROBINETS ET ACCESSOIRES SALLE DE BAIN
GRIFOS Y ACCESORIOS DE BANOS

Prezzo Unit. € Articolo
 Article Caratteristiche tecniche
 Size mm.
 Dimensions en mm.
 Medidas en mm.



KIT Doccetta ABS Chrome—con flessibile 120cm. + Supporto
 KIT Shut OFF with flex 120cm. + Frame
 KIT Douche ABS Chrome –avec Flex cm.120 + Support
 KIT Ducha ABS Cromo con flexible cm.120

SO.KIT CR FLS120AT



KIT Doccetta PP Bianca—con flessibile 120cm. + Supporto
 KIT Shut OFF with flex 120cm. + Frame
 KIT Douche PP Blanc –avec Flex cm.120 + Support
 KIT Ducha PP Blanco con flexible cm.120

SO.KIT PP FLS120AT



SET NADAL doccia Chrome –Flex 120 cm. + Supporto
 SET Shower NADAL–Flex 120cm. + Support holder
 SET de douche NADAL avec chassis—Flex 120cm. + porte-savon
 SET de ducha NADAL –Flex 120cm. + jabonera

DNA CR120 50% RISPARMIO ACQUA

SAVING WATER 50%

ECONOMIE D'EAU 50%

AHORRO DE AGUA 50%



SET Economy D18 con doccia Kia 1G Chrome –Flex 150 cm. + Portasapone
 SET Shower Sliding with shower Kia 1G – Flex 150cm. + soap holder
 SET de douche Economy avec douche 1G—Flex 150cm. + porte-savon
 SET de ducha con ducha Economy 1G – Flex 150cm. + jabonera

020184030

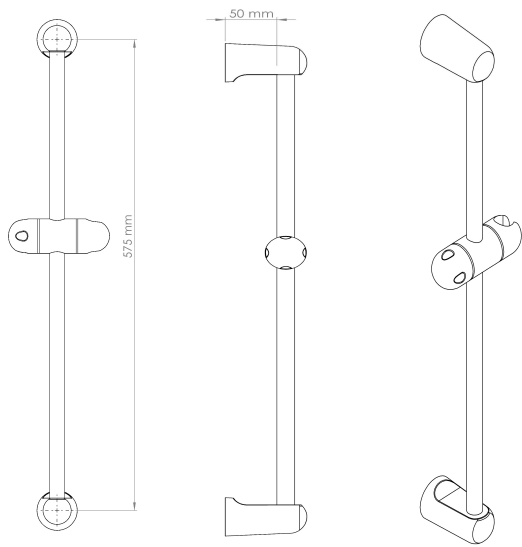


SET Saliscendi 203 Minimal D18 Chrome con doccia Link tonda Cromo –Flex 150 cm. satilux
 SET Shower Sliding 203 Minimal D18 –Flex 150cm. PVC grey
 SET de douche 230 Minimal avec douche Link Cromo-Flex 150cm.
 SET de ducha con ducha Minimal Cromo – Flex 150cm.

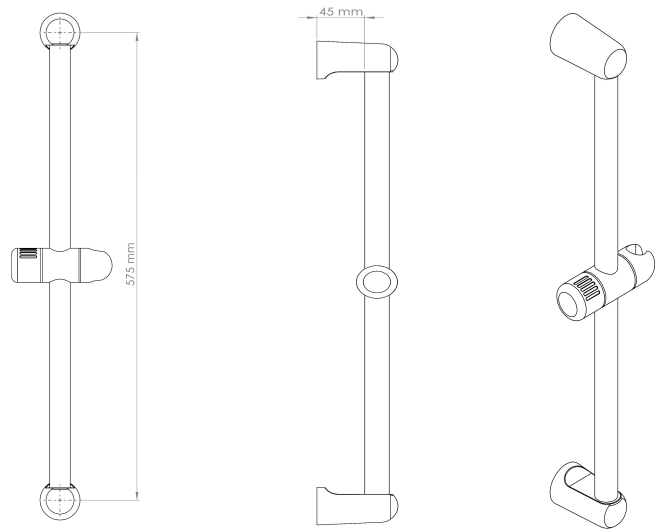
010180020

LINEA MOBIL IDRO

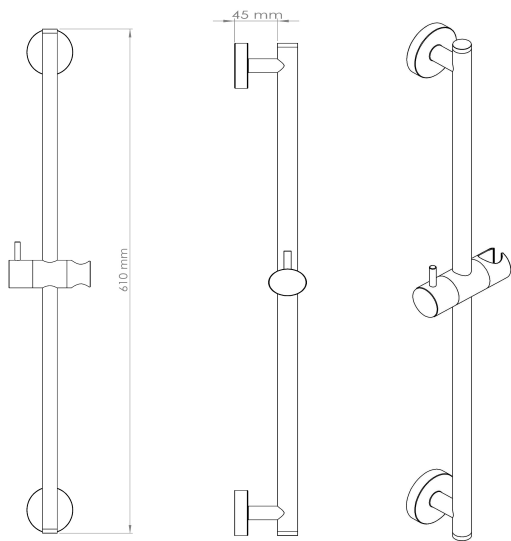
TECNICA—TECHNICAL DATA—TECHNIQUE—TECHNISCHE—TECNICO



118



125



203

RUBINETTERIE E ACCESSORI BAGNO
TAPS AND BATHROOM ACCESSORIES
ROBINETS ET ACCESSOIRES SALLE DE BAIN
GRIFOS Y ACCESORIOS DE BANOS

Prezzo Unit. €

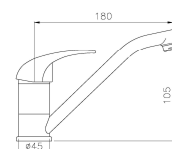
Articolo
Article

Caratteristiche tecniche
Size mm.
Dimensions en mm.
Medidas en mm.



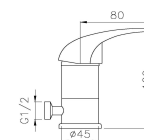
Miscelatore canna cm.12-15-17-22
Single lever sink mixer with swivel spout cm.12-15-17-22

47L17C18
47L17C19
47L17C20
47L17C21



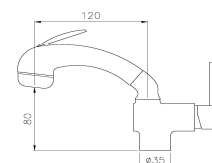
Miscelatore attacco doccia M1/2 girevole
Single lever sink mixer w/turning connection M1/2
Miscelatore attacco doccia M1/2 fisso
Single lever sink mixer w/connection M1/2
Miscelatore attacco doccia M1/2 fisso curvo
Single lever sink mixer elbow M1/2

40L17C22
40L17C23
40L17C24



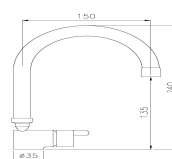
Miscelatore Cipro doccia estraibile Asia cromo
Sink mixer with pull-out shower

13L18C25



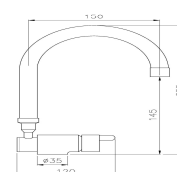
Miscelatore Pinocchio canna fissa
Single lever sink mixer Pinocchio

15L18C33



Miscelatore Pinocchio canna abbattibile
Single lever sink mixer Pinocchio with reclinable spout


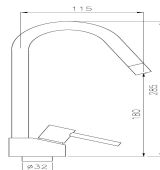

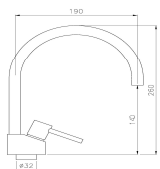

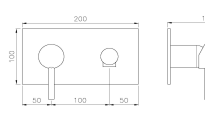

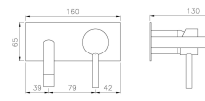

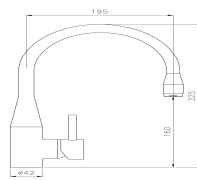
15L18C34



RUBINETTERIE E ACCESSORI BAGNO
TAPS AND BATHROOM ACCESSORIES
ROBINETS ET ACCESSOIRES SALLE DE BAIN
GRIFOS Y ACCESORIOS DE BANOS

	Prezzo Unit. €	Articolo Article	Caratteristiche tecniche Size mm. Dimensions en mm. Medidas en mm.
		48L19C01	
Miscelatore canna simifusa leva Rosy Single lever sink mixer with high spout			
		48L19C03	
Miscelatore canna quadra alta leva Rosy Single lever sink mixer with high spout			
		49L19C26	
Miscelatore doccia estraibile leva Rosy Sink mixer with pull-out shower			
		15L19C27	
Miscelatore Billo Single lever basin mixer Billo			
		60L19C30	
Miscelatore Stilo Ø 32 canna cm.18 Single lever mixer with spout cm.18			

RUBINETTERIE E ACCESSORI BAGNO
TAPS AND BATHROOM ACCESSORIES
ROBINETS ET ACCESSOIRES SALLE DE BAIN
GRIFOS Y ACCESORIOS DE BANOS

	Prezzo Unit. €	Articolo Article	Caratteristiche tecniche Size mm. Dimensions en mm. Medidas en mm.
		70L19C27	
		70L19C28 70L19C29	
		80L20C31	
		80L20C32	
		90L20C33	
		90L20C35	

I PREZZI SONO COMPRESIVI DI FLESSIBILE CM.30 M3/8-PER FLESSIBILI CM.30 PORTAGOMMA + €0,50—PER FLESSIBILI CM.30 JG + € 2,50
PRICES INCLUDE FLEXIBLE HOSE cm 30 M3/8 - FOR FLEXIBLE cm.30 tube-holder €0 ,50 FOR FLEXIBLE cm.30 JG + € 2.50

RUBINETTERIE E ACCESSORI BAGNO
TAPS AND BATHROOM ACCESSORIES
ROBINETS ET ACCESSOIRES SALLE DE BAIN
GRIFOS Y ACCESORIOS DE BANOS

Prezzo Unit. €

Articolo
Article

Caratteristiche tecniche
Size mm.
Dimensions en mm.
Medidas en mm.



Miscelatore lavabo laterale canna quadra
Single lever mixer square

QZ-2102-9



Miscelatore lavello laterale canna quadra
Single lever mixer square with high spout

QZ-2105-0



Miscelatore incasso doccia con deviatore
Wall inside mounted basin mixer shower with two-way

QZ-2109-0



Miscelatore lavabo quadro-quadro
Sink mixer square-square

QZ-2102-6



Miscelatore lavello con cartuccia progressiva
Single lever special mixer with high spout

SP-6005-0

I PREZZI SONO COMPRESIVI DI FLESSIBILE CM.30 M3/8-PER FLESSIBILI CM.30 PORTAGOMMA + €0,50—PER FLESSIBILI CM.30 JG + € 2,50
PRICES INCLUDE FLEXIBLE HOSE cm 30 M3/8 - FOR FLEXIBLE cm.30 tube-holder €0 ,50 FOR FLEXIBLE cm.30 JG + € 2.50

mobil

PIUPO

